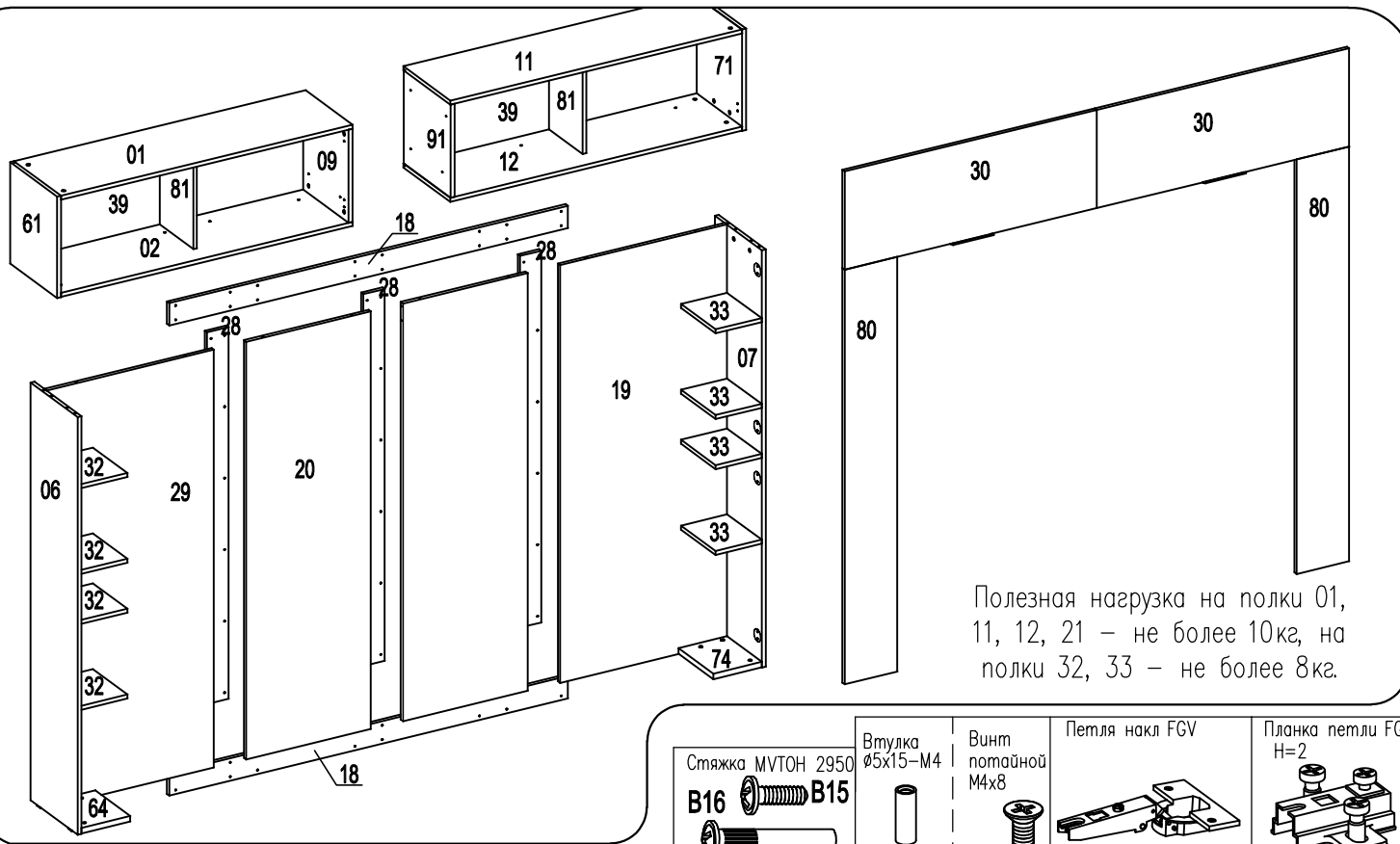


# Секция HD8

Фирма оставляет за собой право вносить изменения, не влияющие на качество изделия

Сборку производите на твердой и ровной поверхности!

**ВНИМАНИЕ!** При сборке не прилагайте больших усилий, чтобы не пробить щит шкантом.



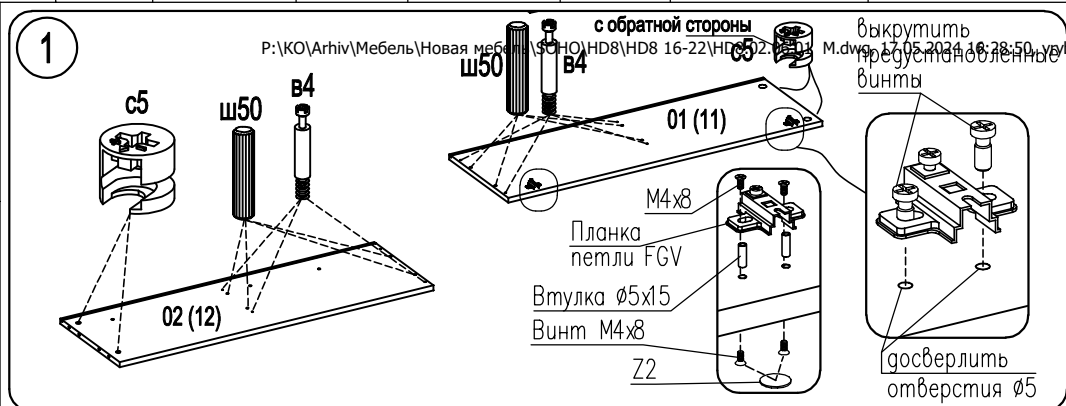
Полезная нагрузка на полки 01, 11, 12, 21 – не более 10кг, на полки 32, 33 – не более 8кг.

Стяжка MVTON 2950 <b>В16</b> <b>В15</b> (Вариант) <b>7шт.</b>	Втулка ø5x15-M4 <b>12 шт.</b>	Винт потайной M4x8 <b>24 шт.</b>	Петля накл FGV <b>6шт.</b>	Планка петли FGV H=2 <b>6шт.</b>
---	-------------------------------------	---	-------------------------------	--

Шкант ø8x30 <b>ш50</b> <b>44шт.</b>	Стяжка эксцентр. 15D <b>с5</b> <b>46шт.</b>	Заглушка для стяжки эксцентр. <b>ш20</b> <b>38шт.</b>	Дюбель для стяжки эксцентрик <b>в4</b> <b>38шт.</b>	Двойной дюб. Rostexs DU868 <b>ш28</b> <b>4шт.</b>	Болт Rafix 20 <b>ш20</b> <b>24шт.</b>	Стяжка VB35/16 <b>ш4</b> <b>24шт.</b>	Саморез US4x16KB <b>ш4</b> <b>40шт.</b>	Наконечник H-5 <b>ш5</b> <b>8шт.</b>	Заглушка ø5 <b>ш5</b> <b>10шт.</b>	Дюбель ø5x12 <b>ш12</b> <b>16шт.</b>	Дюбель ø8x30 <b>ш30</b> <b>4шт.</b>	Заглушка для CM-2 <b>ш20</b> <b>6шт.</b>	Стяжка CM-2 <b>ш20</b> <b>8шт.</b>	Саморез US4x25KB <b>ш3</b> <b>68шт.</b>
--	---	--	--	--	--	--	--	---	---	---	--	--	---	--

Втулка ø5x24- M4 <b>ш24</b> <b>7 шт.</b>	Заглушка самоклеящаяся ø20 <b>ш20</b> <b>26шт.</b>	Винт UW4x16KB <b>ш16</b> <b>8шт.</b>	Саморез US4x30KB <b>ш30</b> <b>4шт.</b>	Саморез US3x20KB <b>ш20</b> <b>12шт.</b>	Держатель задней стенки пластиковый <b>ш20</b> <b>12шт.</b>	Саморез UB 3x10 KB <b>ш10</b> <b>2шт.</b>	Клип установочный <b>ш10</b> <b>4шт.</b>	Угольник крепежный оцинк. <b>ш10</b> <b>4шт.</b>	Петля накладная с демпф. <b>ш10</b> <b>6 шт.</b>	Монтажная планка D3 <b>ш10</b> <b>6шт.</b>
--	--	---	--	---	--	--	--	--	--	--

Лифт с фикса L=355, 60H KRABY <b>ш355</b> <b>4шт.</b>	Пластик накладка KRABY <b>ш355</b> <b>4шт.</b>
Крепление к фасаду KRABY <b>ш355</b> <b>4шт.</b>	Крепление к боковине KRABY <b>ш355</b> <b>4шт.</b>



с обратной стороны выкрутить винты

засверлить отверстия ø5